



GOLFCLUB BAD MERGENTHEIM



Newsletter 01 / 2022

Vorwort des Präsidenten




Liebe Mitglieder und Clubfreunde,

ich freue mich, Ihnen heute die erste Ausgabe unseres neu gestalteten Newsletters vorstellen zu dürfen. Während der Saison soll er monatlich zu einem festen Zeitpunkt erscheinen und über das Clubleben, sportliche Ereignisse, Turniere und alles was Ihnen und uns sonst noch wichtig erscheint, informieren. Natürlich finden Sie aktuelle Informationen auch weiterhin im News-Bereich unserer Homepage.

Mein besonderer Dank gilt an dieser Stelle Jochen Hesser und Matthias Möhring, die mit großem Engagement die grafische und inhaltliche Gestaltung unseres neuen Newsletters übernommen haben.

Nun wünsche ich Ihnen viel Spaß beim Lesen der ersten Ausgabe.



Editorial des Vize-Präsidenten



Liebe Mitglieder und Clubfreunde,

nachdem der letzte Newsletter noch aus der Vor-Coronazeit stammt (wer kann sich daran noch erinnern), wollen wir diesen nun wiederbeleben. Aktuelle Informationen, etwa zu Corona-Maßnahmen, werden Sie natürlich auch weiterhin zeitnah durch einen Brief des Präsidenten bekommen.

In dieser Ausgabe werden wir näher auf unsere aktuellen Bauprojekte und Ideen eingehen sowie das neue geplante „Halfwayhaus“ vorstellen. Außerdem finden Sie darin die aktuellen Handicap-Clubranglisten sowie unsere aktuellen Clubmeister in den einzelnen Klassen. Die Clubrangliste ist bei mygolf.de ja leider verschwunden genauso wie alle anderen Services dieser Seite, ein teilweiser Ersatz ist auf golf.de geplant.

Natürlich sollen Sie auch als Mitglied die Möglichkeit haben, zu Wort zu kommen. Auch dafür haben wir eine Rubrik reserviert, von der Sie hoffentlich reichlich Gebrauch machen in den nächsten Ausgaben.



Für Anregungen und Wünsche wenden Sie sich gerne an uns persönlich oder senden Sie eine E-Mail an: info@golfclub-badmergentheim.de

Inhaltsverzeichnis



- | 04 Umbauarbeiten am Platz
- | 06 Neue „Halfway-Hütte“
- | 08 In Kürze
- | 10 Unsere Sponsoren stellen sich vor ...
- | 11 Vorstände
- | 12 Mitglieder
- | 13 Termine & mehr
- | 14 Clubrangliste Damen
- | 15 Clubrangliste Herren
- | 16 Clubmeister
- | 17 Zuletzt
- | 18 Vorschau
- | 19 Impressum

Umbauarbeiten am Platz

Die Umbauarbeiten auf dem Platz sind trotz widrigem Wetterbedingungen in vollem Gang.

Weg seitlich Grün 5

Als erstes Projekt unserer Umbauten/Verbesserungen in der diesjährigen Wintersaison haben wir - wie sicherlich schon einige gesehen haben - den immer matschiger werdenden Weg oberhalb des 5er Grüns erneuert. Im November startete unser Bautrup, der sich bisher aus 15 wechselnden Mitgliedern rekrutiert, mit dem fachmännischen Unterbau des neuen Weges, wie auch letztes Jahr unter der erfahrenen Führung unseres Bauleiters Ralf Faul sowie Jochen Hesser. Rechtzeitig zum Winterbeginn wurde das Wetter natürlich nicht kalt, sondern seit Beginn der Baumaßnahmen war es mit



Ausnahme eines Arbeitstages bisher zu warm und zu regnerisch.

Trotzdem wurde innerhalb von 2 Arbeitstagen der Weg angelegt und das erste Projekt der neuen Saison fertiggestellt.

Neuer Bunker an der 6

Zeitgleich dazu wurden die ersten Vorarbeiten für den neuen Bunker an Bahn 6 gemacht. Dieser Bunker wird die seit einiger Zeit immer schlimmer werdende Kahlstelle rechts des Grabens ersetzen. Bälle, die nun dort auf dem alten „Rentnerübergang“ landen, springen nun nicht mehr wild in die Büsche oder in den Graben, sondern landen in einem flachen

Bunker, von dem aus das Grün gut anzuspielen ist. Über die Regeln dort werden wir rechtzeitig auf einem Regelabend vor Saisonbeginn eingehen.

Ein weiterer Vorteil dieses Bunkers ist, dass nun alle den Weg über die Bücke gehen müssen und von dort auch gleich um das gesamte Grün herum, ohne den Streifen zwischen Graben und Grün zu begehen, um diesen ganzjährig zu schonen (ähnlich der Absperrung für die Trolleys vor dem Grün der Bahn 5). Dadurch wird der sonst immer sehr belastete Bereich vor und rechts vom Grün (immer in Spielrichtung) zusätzlich geschont und die Bags/Trolleys können so direkt am Aufgang zur 7 abgestellt werden, was eine weitere Spielbeschleunigung mit sich bringt.



Rasenwalzenabstellplatz

Damit die Rasenwalzen nicht immer mitten auf dem Platz abgestellt werden und damit den Blick auf den Platz an der 4 verunstalten, haben wir für diese einen befestigten Abstellplatz an der Greenkeeperhütte erstellt.

Bereits begonnen haben wir auch mit den Vorbereitungen für das „Halfwayhaus“, dem Bau des neuen Damenabschlages an der 5 sowie der Erneuerung des Abschlages an der 8, inklusive Unterbau.

Darüber, sowie über die Schätze, die wir beim Ausbaggern gefunden haben, berichten wir in der nächsten Ausgabe.(jh)



Neue Halfway-Hütte

Oberhalb des alten Putting Grüns wird es gemütlicher ...

Da wir die alte Tradition eines geselligen Beisammenseins für neue Mitglieder, die am Montagsgolfen teilnehmen, wieder etwas mehr beleben wollten, haben wir im Vorstand beschlossen, dies statt an der abgelegenen Hütte an der Bahn 4 in Clubhausnähe zu verwirklichen.

Das hat unter anderem den Vorteil, dass der Platz vor der Hütte und die Hütte selbst zusätzlich als Halfwayhaus und für kleinere Events genutzt werden können. Außerdem gibt es hier eine Beleuchtung und natürlich sind dann auch die Toiletten in Reichweite.

Die ersten Arbeiten dazu haben bereits begonnen. Dazu wurden die wild wachsenden Hecken oberhalb des Putting Grüns entfernt, damit man von der Terrasse der neuen Hütte einen guten Blick auf das Grün an der 1 hat.



Da diese Arbeiten und natürlich hauptsächlich das Haus und die Bodenplatte sowie die Terrasse mit Kosten verbunden sind, welche nicht im ursprünglichen Haushaltsplan vorgesehen waren, sind wir hier auf eure Mithilfe angewiesen.

Diese Projekt kann nur durch zusätzliche

finanzielle Unterstützung der Mitglieder in Form von Spenden realisiert werden.

Deshalb haben wir uns auf eine Vorauswahl von 3 verschiedenen Hütten festgelegt, die wir euch hier kurz vorstellen wollen. Dabei sollte man bedenken, dass billig auf die Dauer nicht gleich günstig bzw. besser ist. Sollten wir uns für eine kleine Lösung entscheiden, ärgern wir uns evtl. in 1-2 Jahren, dass wir nicht etwas Größeres gewählt haben.

Auf der folgenden Seite seht ihr die Auswahl der möglichen Hütten, wobei die Fläche im Innenbereich von ca 8m² bis ca 18m² variiert. Der Preisunterschied zwischen der größten Variante und der kleinsten Variante beträgt ca. 1800,- €, allerdings bei mehr als doppelter Innenfläche. Über eure Rückmeldungen zu den einzelnen Vorschlägen würden wir uns sehr freuen. (jh)

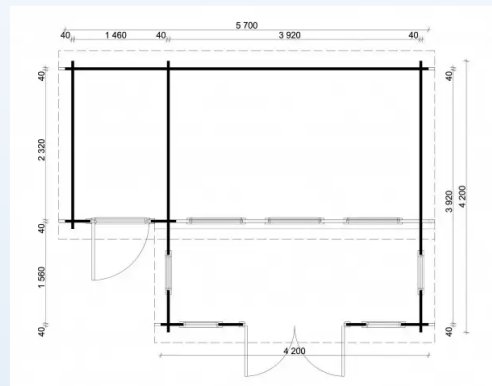
Rückmeldung zur neuen Hütte



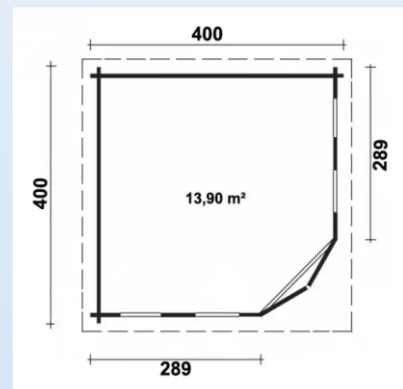
Neue Halfway-Hütte

Mögliche Varianten der neuen Hütte

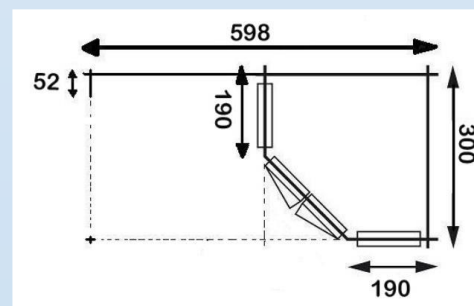
Variante 1 ca. 18,70m²



Variante 2 ca. 13,90m²



Variante 3 ca. 7,90m²



In Kürze ...

Neue Abschlagsmatte an Bahn 1

An Bahn 1 wurde von Hubert Gärtner und Bernhard Hoos eine neue Abschlagsmatte installiert. Dies ist ein Test, um Erfahrungen mit solchen Kunstrasenmatten als Abschlüge für die Wintersaison zu sammeln. Bei positiven Ergebnissen werden die anderen Bahnen auch entsprechend ausgestattet.

[Hier klicken](#)



Neuer Rettungsring für den Teich an Bahn 4

Ein dickes DANKE SCHÖN geht an Harald Wagner, der den neuen Rettungsring gesponsort hat. Der Rettungsring wird in den nächsten Tagen angebracht und trägt zu noch mehr Sicherheit bei. Vielen Dank an alle Beteiligten rund um Hubert Gärtner.

[Hier klicken](#)



Wir stellen uns vor

Unter der Rubrik auf unserer Homepage "[Wir stellen uns vor](#)" können Clubmitglieder ein paar nette Fragen beantworten, damit wir und vor allem auch unsere neuen Mitglieder uns noch besser kennen lernen können. Dieser Bereich ist ausschließlich für Clubmitglieder zugänglich, die sich über den Mitgliederbereich der Homepage registriert haben.

[Hier klicken](#)



Neues Ballfangnetz an Bahn 1

Entlang des bereits bestehenden Schutzzauns an Bahn 1 wurde ein zusätzliches Ballfangnetz angebracht. Dieses soll die Sicherheit weiter erhöhen und verhindern, dass verrirrte Golfbälle auf den direkt angrenzenden Parkplatz fliegen.

In Kürze ...

Neues Kursprogramm bei Andrew

Unser Pro Andrew hat für dieses Jahr wieder ein abwechslungsreiches Kursprogramm entwickelt. Von Schnupper-, Platzreife-, Aufbau- sowie Handicapkursen ist alles dabei. Schauen Sie rein und lassen Sie sich inspirieren!

[Hier klicken](#)



Clubspielleiter erneuern ihre Lizenz

Im März werden unsere 4 geprüften Clubspielleiter Werner Hellinger, Heinrich Bierbrauer, Jochen Hesser und Benjamin Hofmann ihre Lizenz beim BWGV erneuern.

Diese Lizenz muss alle 2 Jahre durch eine erneute Prüfung verlängert werden. Wer Interesse an so einer Ausbildung hat kann sich gerne bei unserem Vorstand Sport (Werner Hellinger) melden.



Ligaabschluss 2022

Unseren diesjährigen Ligaabschluss wollen wir etwas attraktiver gestalten und diesmal gemeinsam mit einem Bus einen Ausflug machen. Das Ganze ist noch in der Planung. Wohin und wie lange es geht (1 oder 2 Tage) wird noch entschieden.

Wie immer sind dazu alle Ligaspieler und zusätzlich Interessierte eingeladen. Über Kosten und Voranmeldung werden wir euch noch rechtzeitig informieren. Eure Vorschläge könnt ihr gerne unserem Vizepräsidenten (Jochen Hesser) übermitteln.



Unsere Sponsoren stellen sich vor

Würth IT ist der globale IT-Dienstleister für die Würth-Gruppe



Würth IT übernimmt die führende Rolle bei der Entwicklung neuer Geschäftsmodelle und der Digitalisierung vorhandener Unternehmensprozesse. Auch für Unternehmen, die nicht zum Würth Konzern gehören.

Zum Leistungsumfang gehören insbesondere SAP-Systeme, E-Business-Anwendungen, Support, Tools zur Vertriebsunterstützung, drei Rechenzentren sowie die Würth Global Services (WGS) für Kommunikation, Zusammenarbeit und Sicherheit in der Würth-Gruppe.



Die Würth IT GmbH beschäftigt mehr als 500 Mitarbeitende an 8 Standorten in Deutschland. Weltweit ist die Würth IT-Gruppe an 15 Standorten in Deutschland, Schweiz, Italien, China, Indien und den USA mit mehr als 1.000 Mitarbeitenden tätig und kann so die Kunden rund um den Globus erstklassig unterstützen.

Karriere bei Würth IT

ATTRAKTIVE EINSTIEGSMÖGLICHKEITEN

Berufserfahrene Erfahren Sie mehr über die vielfältigen Einstiegsmöglichkeiten als IT-Experte (m/w/d).	Studenten & Absolventen Setze deine im Studium erworbenen Kenntnisse in die Praxis um und sammle berufliche Erfahrung!	Schüler Lege den Grundstein für deine berufliche Karriere mit einer Ausbildung oder einem Dualen Studium.	Jobsuche Eine Übersicht über unsere aktuellen Stellenangebote und offenen Ausbildungsplätze finden Sie hier.

Als Unternehmen wollen wir die Erwartungen unserer Kunden nicht nur erfüllen, sondern übertreffen. Dieses Ziel lässt sich nur mit top ausgebildeten und engagierten Fachkräften erreichen, die in den unterschiedlichen Fachbereichen unseres Dienstleistungsangebots zu Hause sind.

Starten Sie jetzt mit uns durch. Wir sind stets auf der Suche nach erfahrenen IT-Experten, engagierten Berufseinsteigern und wissbegierigen Auszubildenden. (mm)

Hier geht es zum [Jobportal](#).

Vertrauensarbeitszeit 	Interne & externe Weiterbildung 	Persönliche Entwicklung mit Karrieremodell 	Mitarbeiterevents
Prämien & Sonderurlaub 	Sport- & Kulturangebote 	Kostenlose Getränke 	Günstiges Essen in unseren Betriebsrestaurants

Hier sprechen die Vorstände

Werner Hellinger (Sport)

Der Schwerpunkt in den Wintermonaten liegt darin, die Termine der Turniere für das kommende Jahr festzulegen. Dabei müssen wie immer viele Interessen berücksichtigt werden. Zum einen muss Rücksicht genommen werden auf die Verfügbarkeit der Gastronomie. Dann werden fixe Termine vom BWGV als Heimspiele der Mannschaften terminiert und manche Sponsorenturniere können nur an bestimmten Tagen stattfinden. Bei 82 geplanten Turnieren im Jahr 2022 (incl. Damen-, Herren- und Seniorengolf) sind wir damit vermutlich auch am Maximum angekommen, da der Platz auch für Freizeitspieler freigehalten werden soll. Weiterhin ist ein Schwerpunkt die Vorbereitungen der Clubspielleiter und der Regelabende (der neue Termin wird rechtzeitig bekannt gegeben).

Matthias Möhring (Marketing)

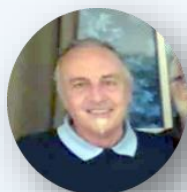
Seit Oktober 2021 lag der Schwerpunkt auf der Sponsorenfindung und -betreuung, der Anbringung von über 20 Bannern am Zaun Bahn 1 und 5 Abschlagtafeln. Weitere potentielle Unterstützer des Clubs sind in der Pipeline und werden Schritt für Schritt kontaktiert.

Darüber hinaus wurde die Homepage stetig weiterentwickelt. Das Highlight war sicher der Online-Shop, der gemeinsam mit Andrew aufgebaut wurde und seit Anfang Dezember nutzbar ist. Hier wird das Online-Angebot in den nächsten Wochen und Monaten erweitert.

Weiterhin ist eine neue moderne Clubbroschüre sowie ein Flyer zur Werbung neuer Mitglieder in Arbeit. Bis zum Saisonstart wird auch ein Roll-Up mit allen Sponsoren entstehen. Dieses wird gut sichtbar im Foyer des Clubhauses platziert.



Hier sprechen die Mitglieder



Ralf Faul

Hallo, mein Name ist Ralf Faul. Gemeinsam mit meiner Frau Helma sind wir seit 1998 Mitglieder im Golfclub. Das besondere am GC Bad Mergentheim ist für uns die familiäre Atmosphäre. Unser Club und unser Platz sind zwar klein aber fein. Landschaftlich ist unser Platz eine Augenweide (wenn wir nicht gerade wieder etwas umbauen) und spielerisch eine Herausforderung. Damit das Familiäre weiter besteht, fordere ich jeden (besonders die Neumitglieder) dazu auf, mit anderen Spieler mitzugehen. Und keine Scheu, jeder hat einmal angefangen. Einfach fragen ob man mitgehen kann! Mein Motto beim Golfspiel ist: „Dieses Spiel kann man nicht gewinnen, man kann es nur spielen.“

Liebe Mitglieder auf dieser Seite wollen wir auch euch zu Wort kommen lassen. Wer etwas dazu beitragen möchte, das vielleicht alle oder viele interessiert, darf sich gerne an uns wenden.

Hierunter verstehen wir natürlich nicht nur Lob, sondern auch Anregungen, Kritik und Wünsche von eurer Seite. Die Mitglieder sind das Herz eines Clubs und ihre Stimme soll nicht nur einmal im Jahr während der Jahreshauptversammlung gehört werden. Natürlich könnt ihr euch auch sonst an uns wenden, ohne dass hier gleich ein Beitrag veröffentlicht werden muss.

Neue Mitglieder

Im Jahr 2021 konnten wir wieder einige neue Mitglieder in unserem Club begrüßen.

Herzlich Willkommen bei uns...

Karsten Baumann

Bern Brander

Marion Brander

Inge Kalman-Sack

Kathrin Lauer

Karl-Heinz Mühleck

Michael Pogoda

Melanie Quest

Thomas Sack

Dr. Alfred Stoll

Dr. Heidi van Schwartzberg

Martin van Schwartzberg

Sabrina Wild

... und natürlich auch alle nicht namentlich erwähnten Mitglieder.

Termine

Öffnungszeiten Clubsekretariat:

Januar bis März 2022

Dienstags und freitags zwischen 10:00 – 16:00 Uhr

Weitere Termine werden kurzfristig über die Homepage bekannt gegeben.

Clubrangliste Damen

Stand 01/2022


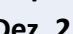


Bedingungen (aktive Spielerin):

Mindestens 5 Handicap-relevante Turniere im laufenden Jahr oder 10 Handicap-relevante Turniere im laufenden Jahr + Vorjahr.

Von Januar – einschließlich Mai eines Jahres wird auch das vorletzte Jahr gewertet

(Also in 2022 die Turniere ab Juni 2020)

Erstmitglied mit HCPI im GC Bad Mergentheim und HCPI < 26,5

Rang	 /  Dez. 21	HCPI	Nachname	Vorname
1		9,8	Walliser-Stoppel	Heidrun
2		10,5	Sturm	Bianca
3		11,8	Traut	Cornelia
4		16,2	Hofmann	Olga
5		16,7	Stadtmüller	Christine
6		16,9	Glöckner	Marianne
7		19,6	Weber	Anette
8		19,8	Möbius	Birgit
9		21,1	Dieterle	Monika
10		21,5	Krieger	Erika
11		22,0	Bierbrauer	Edith
		22,0	Scholz	Pauline
13		22,6	Sprügel	Rosemarie
14		23,5	Faul	Helma
15		24,1	Hammerich	Ina
16		25,5	Wegert	Helga
		25,5	Von Heesen	Heike
18		25,7	Roth	Adelheid
19		26,3	Füllemann	Renate

Clubrangliste Herren

Stand 01/2022

Bedingungen (aktive Spieler):

Mindestens 5 Handicap-relevante Turniere im laufenden Jahr oder 10 Handicap-relevante Turniere im laufenden Jahr + Vorjahr.

Von Januar – einschließlich Mai eines Jahres wird auch das vorletzte Jahr gewertet

(Also in 2022 die Turniere ab Juni 2020)

Erstmitglied mit HCPI im GC Bad Mergentheim und HCPI < 26,5

Rang	↑/↓ Dez. 21	HCPI	Nachname	Vorname
1		5,9	Hofmann	Benjamin
2		7,7	Müller-Reiter	Max
3		7,9	Emmert	Sven
4		8,0	Heinkel	Steffen
		8,0	Harjo	Christopher
6		10,6	Gärtner	Hubert
7		11,2	Wedel	Florian
8		11,9	Gramlich	Edwin
9		12,2	Grano	James
10	↑	13,7	Murek	Stephan
11		13,8	Wügner	Martin
12	↑	14,0	Günter	Peter
13	↑	14,3	Hofmann	Wolfgang
	↑	14,3	Jauß	Werner
	↑	14,3	Ehnes	Uwe
	↑	14,3	Hellinger	Werner
17	↑	14,4	Hesser	Jochen
18	↑	14,7	Wedel	Rudi
19	↑	15,0	Sommerfeld	Rainer
20	↑	15,2	Dinkel	Jens
21	↑	15,3	Marquardt	Dirk
22	↑	15,4	Lauer	Luca
23	↑	15,6	Schopf	Erhard
24	↑	15,8	Hoos	Bernhard
25	↑	16,3	Aulenbach	Helmut

Clubmeister

Unsere aktuellen Sieger

Damen		Bianca Sturm
Herren		Benjamin Hofmann
Jugend		Laurin Trefs
Seniorinnen AK50		Cornelia Traut
Senioren AK50		Steffen Heinkel
Senioren AK65		Edwin Gramlich
Matchplay		Martin Wügner

Zuletzt ...

WE WANT YOU

Melden Sie sich in unserem Clubsekretariat als „PATE“ für Neumitglieder. Der Vorstand und die Neumitglieder danken es ihnen.

Die Eingliederung der Neumitglieder soll auf zuverlässigere Beine gestellt werden. Ziel soll sein, die Neumitglieder nicht nur „golferisch“ zu betreuen, sondern auch die Integration in das Clubleben zu unterstützen. Was verbirgt sich dahinter?

Es geht vor allem darum, die meist vorhandene Unsicherheit auf dem Platz (Regelanwendung, Verhalten, Etikette), aber auch im Clubheim/Restaurant (durch z.B. Bekanntmachen mit langjährigen Mitgliedern) zu nehmen und damit die Integration der „Neugolfer“ in den Verein zu fördern.

Es geht nicht darum, den Neumitgliedern das Golfen beizubringen. Das ist die Aufgabe von Andrew, unserem Professional. Daher ist das Handicap der „Paten“ auch nicht von herausragender Bedeutung. Viel wichtiger ist z.B. die Kenntnis der Golfregeln/Platzregeln, um diese auch korrekt weiterzugeben. Damit die oben beschriebenen Ziele verwirklicht werden können, sind Mitglieder erforderlich, die sich dieser Aufgabe stellen und das Vorhaben zuverlässig unterstützen. (wh)

Darum bittet der Vorstand



WE WANT YOU

Vorschau auf die nächste Ausgabe

In der nächsten Ausgabe geht es schon wieder heiß her. Die Saison beginnt langsam wieder, außerdem erscheint ein Ausblick auf die Turniere und Turnierserien des Jahres 2022.


Wir werden die ersten Turniere der Saison beleuchten und veröffentlichen wieder die neuesten Ranglisten.

Ein weiterer unserer Sponsoren wird sich vorstellen und es wird einen aktualisierten Bericht über die Arbeiten am Platz geben.

Außerdem ist eine Serie geplant, die sich mit der Geschichte und Entwicklung unseres Clubs befasst. Dafür dürfen sich gerne einige langjährige Mitglieder melden, die dazu berichten möchten und mit Wort und Bild dazu beitragen. Damit wir am Ende der Serie diese auf die Homepage übernehmen können und eventuell ein kleines Heft wie aus vergangenen Tagen bekannt daraus machen können für eines unserer nächsten Jubiläen.

In diesem Sinn hoffen wir das euch die erste des neuen Newsletters gefallen hat und ihr euch ebenso wie wir die nächste Ausgabe kaum erwarten könnt.

Bis dahin wünschen wir euch ein schönes Spiel bei hoffentlich besserem Wetter als bisher.





Impressum

HERAUSGEBER:

Golfclub Bad Mergentheim e.V.
Erlenbachtalstr. 36, 97999 Igersheim,
Telefon 07931 561109, Telefax 07931 563101,
E-Mail: infogolfclub-badmergentheim.de,

www.golfclub-badmergentheim.com

LAYOUT:

Jochen Hesser | Melanie Scholten
Matthias Möhring

VEREINSREGISTER:

Registergericht: Amtsgericht Bad Mergentheim
Registernummer: VR 281
Registerort: 97980 Bad Mergentheim

BILDER:

Jochen Hesser | Golfclub Bad Mergentheim

VERANTWORTLICH:

Peter Günther

ANZEIGEN:

Matthias Möhring

REDAKTION:

Jochen Hesser | Matthias Möhring

ANSCHRIFT DER REDAKTION:

Golfclub Bad Mergentheim e.V.
Erlenbachtalstr. 36, 97999 Igersheim



